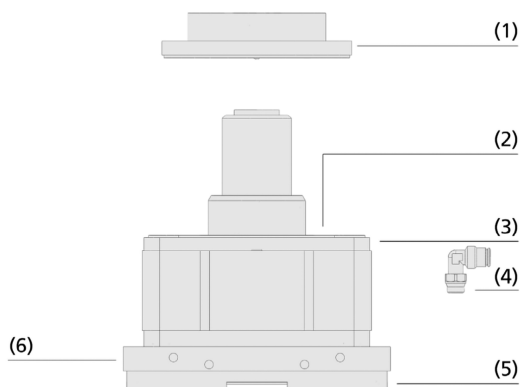


Механические зажимы VCMC-K1

Диапазон фиксации от 10 до 100 мм



Механические зажимы VCMC-K1



Конструкция системы Механические зажимы VCMC-K1



Механические зажимы VCMC-K1 для зажима деталей рамы

Пригодность для применений индустриальной направленности

- Механическая система зажимов для станков с ЧПУ с консольным столом (1-контурная система)
- Механические зажимы приводятся в действие вакуумом и оснащены дополнительным вакуумным соединением для крепления зажима к консоли
- Особенно хорошо подходят для узких и изогнутых заготовок, таких как детали рам и оконные профили
- Если площадь всасывания недостаточна, они могут быть надежно закреплены механически во время обработки

Конструкция

- Эксцентриковый зажимный диск (1) тянется вниз вакуумом одноконтурной консоли посредством поршня в зажиме
- Фрикционный материал (2) для оптимальной амортизации поперечных сил
- Главный корпус из алюминия (3) с интерфейсом (5) для консоли
- Дополнительное вакуумное соединение (4) для крепления присоски к консоли
- Опциональный фиксирующий клапан (6) для повторяемого позиционирования

Характеристики изделия

- Расположенные вне центра зажимные диски для оптимального использования площади зажима
- Надежное удержание даже узких заготовок благодаря усилию зажима до 700 Н
- Не требуется дополнительная генерация вакуума, поскольку возможна работа от вакуума обрабатывающего центра с ЧПУ
- Устойчивость к высоким поперечным усилиям благодаря специальным фрикционным материалам

Механические зажимы VCMC-K1

Диапазон фиксации от 10 до 100 мм

Сокращенное обозначение Механические зажимы VCMC-K1

VCMC-K1	–	154x128x50	–	12-80
1		2		3

1 – Abbreviated designation

Code	Type
VCMC-K1	Mechanical clamp, 1-circuit console system

2 – Dimensions

Code	LxWxH in mm
154x128x50...	154x128x50 to
170x128x100	170x128x100

3 – Clamping range

Code	Clamping range in mm
12-80...	12-80 to 10-100
10-100	

Механический натяжитель VCMC-K1 поставляется в сборе. Изделие состоит из:

- Зажимный диск
- Главный корпус из алюминия

Доступные запасные части: Зажимный диск

Данные для Заказа Механические зажимы VCMC-K1

Тип	Артикул
VCMC-K1 154x128x50	с регулировкой прижимной пластины шестигранным ключом 10.01.12.00781
VCMC-K1 154x128x125	с регулировкой прижимной пластины шестигранным ключом 10.01.12.02497

Данные для Заказа Запасные части Механические зажимы VCMC-K1

Тип*	Артикул
Зажимный диск Эксцентрическая плоская	SPAN-TELL 110x14 EX VCMC 10.01.12.01980
Зажимный диск Эксцентричная стандартная	SPAN-TELL 110x25.5 EX VCMC 10.01.12.01930
Зажимный диск Эксцентричная высокая	SPAN-TELL 110x40.5 EX VCMC 10.01.12.01936

*Не для зажима высотой 50 мм

Тип	Запасные части	Артикул
VCMC-K1 154x128x50	Зажимный диск SPAN-TELL 100x27.5 EXZ 12-80 VCMC	10.01.12.01783

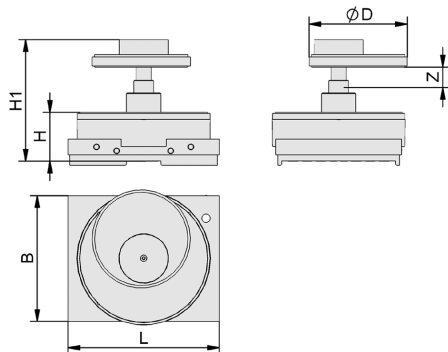
Технические характеристики Механические зажимы VCMC-K1

Тип	Вес [kg]	Конструкция типа шланга	Диапазон фиксации [мм]
VCMC-K1 154x128x50	0.6	Шланг D = 6 d = 4	12,0 ... 80,0 мм
VCMC-K1 154x128x125	4.5	Шланг D = 6 d = 4	10,0 ... 100,0 мм

Механические зажимы VCMC-K1

Диапазон фиксации от 10 до 100 мм

Конструктивные Данные Механические зажимы VCMC-K1



VCMC-K1 12-80

Механические зажимы VCMC-K1

Диапазон фиксации от 10 до 100 мм

Конструктивные Данные Механические зажимы VCMC-K1

Тип	B [mm]	D [mm]	H [mm]	H1 [mm]	L [mm]	Z (Ход) [mm]
VCMC-K1 154x128x50	128	100	50	88	154	10
VCMC-K1 154x128x125	128	110	125	204	154	40